

Requisitos y Procedimientos para el Otorgamiento de las
Autorizaciones Sanitarias por parte del Ministerio de Salud para la
Actividad Pirotécnica

Nº 32852

EL PRESIDENTE DE LA REPÚBLICA
Y LA MINISTRA DE SALUD

En uso de las facultades que les confieren los artículos 140, incisos 3) y 18) y 146 de la Constitución Política; 28 párrafo segundo de la Ley Nº 6227 del 2 de mayo de 1978 “Ley General de la Administración Pública”, 2, 4, 7, 37, 38, 39, 239, 240, 241, 242, 243, 252, 337, 345, inciso 7), 347, 349, 355, 364, 369, y 381 y concordantes de la ley Nº 5395 del 30 de octubre de 1973, “Ley General de Salud”; 6 y 49 de la ley Nº 5412 del 8 de noviembre de 1973, “Ley Orgánica del Ministerio de Salud”.

Considerando:

1º—Que la salud de la población es un bien de interés público tutelado por el Estado.

2º—Que corresponde al Ministerio de Salud, velar porque toda persona natural o jurídica que se ocupe de la importación, fabricación, manipulación, almacenamiento, venta, distribución, transporte, y suministro de sustancias o productos tóxicos o peligrosos de carácter radioactivo combustible, explosivo, corrosivo, irritante, inflamable, u otras declaradas peligrosos por el Ministerio de Salud, realicen estas operaciones en condiciones que permitan eliminar o minimizar el riesgo para la salud y la vida de las personas que queden expuestos con ocasión de su trabajo, tenencia, uso, consumo, según corresponda.

3º—Que la Dirección General de Armamento del Ministerio de Gobernación y Policía y Seguridad Pública, tiene establecido como requisito esencial para otorgar licencias a las empresas pirotécnicas, que estas tramiten de previo los permisos sanitarios que otorga el Ministerio de Salud para la realización de las diferentes actividades pirotécnicas. Por tanto,

DECRETAN:

**Requisitos y Procedimientos para el Otorgamiento de las Autorizaciones
Sanitarias por parte del Ministerio de Salud para la Actividad Pirotécnica**

CAPÍTULO I De las definiciones

Artículo 1º—**Propósito y ámbito de aplicación:** El presente decreto tiene como objeto regular y controlar el funcionamiento de la actividad pirotécnica, mediante el establecimiento de los requisitos y procedimientos para otorgar las autorizaciones sanitarias a nivel de todo el territorio nacional.

Artículo 2º—Para efectos del presente decreto entiéndase por:

1. **Accidente:** Hecho imprevisto que puede ser causado por actos inseguros como fallas humanas o condiciones inseguras, como fallas físicas o ambientales o ambas, pudiendo o no, provocar una lesión corporal o un daño material, o ambas cosas.
2. **Área rectora de salud:** Nivel local del Ministerio de Salud en las diferentes comunidades de Costa Rica.
3. **Bodega de explosivos pirotécnicos:** Instalación destinada exclusivamente para el almacenamiento de explosivos pirotécnicos terminados, sea para espectáculos pirotécnicos, bombeta de trueno o pólvora menuda.
4. **Bombetas de trueno:** Explosivos pirotécnicos de efecto sonoro que implica la utilización de un cañón con el fin de que los explosivos se eleven a una altura mínima de 100 metros.
5. **Dirección General de Armamento:** Dirección General de Armamento del Ministerio de Gobernación y Policía y de Seguridad Pública.
6. **Empresa:** Empresa pirotécnica que realizará el evento pirotécnico.
7. **Extintor:** Equipo portátil de protección contra incendios, destinados a extinguir conatos de incendios mediante medios químicos.
8. **Etiqueta:** Material impreso o inscripción gráfica, escrito en caracteres legibles, que identifica y describe el producto contenido en el envase que acompaña, de acuerdo a la normativa vigente.
9. **Explosivos pirotécnicos:** Materias o mezclas destinadas a producir un efecto calorífico, luminoso, sonoro, gaseoso o fumígeno, o una combinación de estos efectos, como consecuencia de reacciones químicas exotérmicas auto sostenidas no detonantes.
10. **Espectáculos pirotécnicos:** Demostración de efectos pirotécnicos ya sean aéreos (bombetas) o terrestres (Figuras Pirotécnicas).
11. **Espectáculos pirotécnicos próximos:** Espectáculos tales como conciertos, obras de teatro, bailes que utilizan productos pirotécnicos especiales para ser utilizados en tarimas cerca de los espectadores y de los artistas.
12. **Fábrica de explosivos pirotécnicos:** Locales utilizados para la fabricación, almacenaje, venta y distribución de productos pirotécnicos.
13. **Formulario de inspección:** Instrumento que se utiliza en la supervisión de las medidas de seguridad en el transporte, manejo, instalación, almacenamiento, y quema de los juegos pirotécnicos.

14. **Fuente de ignición:** Fuente de calor o fuego que puede originar el encendido accidental de los pirotécnicos.
15. **Hojas de seguridad:** Ficha técnica que contiene la información básica de seguridad, primeros auxilios, evacuación en casos de emergencia según el producto químico ya sea tóxico o peligroso.
16. **Incidente:** Infortunio que se presenta por el uso de pirotécnicos, el cual genera solo pérdidas materiales.
17. **Ministerio:** Ministerio de Salud.
18. **Ministerio de Seguridad:** Ministerio de Gobernación y Policía y de Seguridad Pública
19. **Autorización Sanitaria:** Dictamen técnico positivo sobre las valoraciones de medidas de seguridad para protección de la Salud Pública de las actividades pirotécnicas.
20. **Onda expansiva:** Campo o espacio que ocupa la energía que se libera de la ignición de un explosivo.
21. **Programa de seguridad:** Conjunto de acciones de prevención para disminuir los riesgos de un accidente al máximo.
22. **Pólvora menuda permitida:** Explosivos pirotécnicos fabricados con el objeto de producir solamente un efecto lumínico y que sean aptos para ser utilizados por particulares.
23. **Pólvora menuda prohibida:** Explosivos pirotécnicos fabricados con el objeto que su efecto sonoro implique explosión total o parcial de su masa, tales como bombetas, triquitraques, cuartos de dinamita, triángulos carpetas u otros similares. También se incluyen aquellos artefactos cuyo efecto de proyección no sea controlada, sonoro y lumínico que implique un riesgo para la salud o la seguridad de las personas, estructuras o el ambiente en general, como los silbadores o cachinflines y aquellos de conformidad con las valoraciones que para tal efecto deben realizar el Ministerio y la Dirección General de Armamento del Ministerio de Seguridad Pública.
24. **Puestos de venta de pólvora menuda:** Puestos que son autorizados por el Ministerio de Salud y el Ministerio de Seguridad Pública, para la venta de pólvora menuda permitida. Únicamente para la época navideña que rige del 01 de noviembre al 31 de enero próximo.
25. **Resolución o informe técnico:** Es el documento de carácter obligatorio que emite personal técnico o profesional del Ministerio de Salud responsable del trámite relacionado con el Permiso Sanitario de Funcionamiento en el cual recomienda o cancela el mismo o cualquier otro trámite señalado en este Reglamento.
26. **Riesgo:** Toda situación de trabajo que encierra la capacidad potencial de producir un suceso.
27. **Mortero o bazuca:** Cañón que se utiliza para la detonación de bombetas de lucería o de trueno.
28. **Vía pública:** Calles, aceras, parques, y otros similares por donde tengan que transitar personas a pie o en un automotor.

CAPÍTULO II

De los requisitos para autorizaciones sanitarias para venta de pólvora menuda de lucería época navideña

Artículo 3º—Para el trámite de la solicitud de autorización para la venta de pólvora menuda durante el período comprendido entre el 1º de noviembre y el 31 de enero de cada año, se deberá presentar los siguientes documentos junto con una copia:

1. Una nota del administrado solicitando la autorización, donde se indique:
 - a. Nombre de la persona física o jurídica que solicita la autorización.
 - b. Nombre del responsable de administrar el puesto de venta, su estado civil, profesión, número de cédula de identidad, residencia, o documento que le permita ejercer la actividad renumerada en el país.
 - c. Nombre de los dependientes con su número de identificación.
 - d. Ubicación exacta del puesto de venta de pólvora menuda.
 - e. Firma del gestionante.
2. Un croquis de la ubicación del puesto dentro del local comercial (indicando también ubicación del extintor, salidas de emergencia del edificio).
3. Carta del propietario del inmueble donde se instalará el puesto o del representante legal certificando que aprueba el desarrollo de dicha actividad dentro de su establecimiento.
4. Declaración del propietario del inmueble en la cual señale que sus trabajadores serán personas mayores de edad y que conocen las normas vigentes que regulan la venta de los explosivos pirotécnicos y las repercusiones, civiles, penales y administrativas que implican la venta ilegal y la violación de las disposiciones normativas.
5. Listado de los productos pirotécnicos que se venderán (incluyendo número de registro del Ministerio de Salud).
6. Copia del contrato o carta de la empresa proveedora de la pólvora menuda en donde se indique los datos de esta y el compromiso del encargado del puesto de venta en cuanto a la exclusividad de vender solamente producto del proveedor con quien estableció el contrato.

Artículo 4º—El administrado debe entregar la solicitud para el trámite de autorización de venta de pólvora menuda en el Área Rectora de Salud correspondiente al lugar donde se instalará el puesto de venta.

Artículo 5º—El Área Rectora tiene un plazo de un mes para resolver el trámite de la autorización. Una vez resuelto el Área Rectora enviará copia de la resolución a la Dirección General de Armamento del Ministerio de Seguridad Pública, adjuntando copia de la documentación presentada por él.

Artículo 6°—Sólo se permitirá la venta de pólvora menuda de lucería registrada y autorizada por los Ministerios de Salud y de Seguridad Pública, con su respectiva etiqueta en español.

Artículo 7°—El local comercial que quiera instalar un puesto de venta pólvora menuda debe contar con el permiso sanitario de funcionamiento vigente y únicamente podrá tener la pólvora en una urna exclusiva para ello.

Artículo 8°—El local comercial debe contar con salidas de emergencia.

Artículo 9°—El lugar o local comercial donde se va instalar el puesto de venta de pólvora menuda debe ubicarse a una distancia no menor de cien (100) metros de otro puesto de venta de pólvora. Ni a menos cien (100) metros a linderos de estaciones gasolineras, plantas de llenado gas de petróleo licuado (GLP), fábricas o bodegas de agroquímicos o químicos inflamables.

Artículo 10. —Debe contar con urna de material resistente al fuego que proteja al producto de una ignición accidental (vidrio u otro) y no debe estar expuesta a rayos solares o cerca de fuentes de ignición. Solamente personas mayores de edad autorizadas, deben manipular los productos.

Artículo 11. —Se debe contar con un extintor tipo A, B, C, con su respectiva etiqueta de información y revisión al día.

Artículo 12. —El puesto de venta debe tener rotulación prohibitiva, señalando: “Prohibido Fumar”, “Prohibida la venta a menores de edad”.

Artículo 13. —El puesto de venta no deberá tener rótulos que indiquen “Pólvora Inofensiva” o similares.

Artículo 14. —Queda prohibido en forma ambulante y en puestos estacionarios ubicados sobre la vía pública, los espacios abiertos al público tales como parques y plazas la venta de pólvora menuda.

Artículo 15. —Los puestos autorizados deben tener afiches o panfletos para información del público de los riesgos y medidas de seguridad en el uso de los productos pirotécnicos.

CAPÍTULO III
**De los requisitos para autorizaciones sanitarias para espectáculos
pirotécnicos**

Artículo 16. —Para el trámite de la solicitud de autorización para espectáculo pirotécnico se deberá presentar los siguientes documentos juntos con una copia:

1. Una nota del administrado solicitando la autorización, donde se indique:
 - a. Nombre de la persona física o jurídica que solicita la autorización.
 - b. Ubicación exacta del lugar donde se efectuará el espectáculo pirotécnico.
 - c. Tipo de mecanismo de ignición que se utilizará en la quema de los explosivos pirotécnicos.
 - d. Indicar el sistema de fijación de las baterías o bazucas que se utilizará el día del evento.
 - e. Nombre del responsable del cumplimiento de las medidas de seguridad por parte de la empresa.
 - f. Nombre de la persona física o jurídica organizadora del evento.
 - g. El equipo de protección personal que utilizarán los trabajadores de la empresa.
 - h. Firma del gestionante.
2. Un croquis de la ubicación de lugar específico donde se pretende efectuar el espectáculo pirotécnico indicando: la ubicación de los extintores y de los dispositivos de los productos pirotécnicos en relación con los espectadores, edificaciones, carreteras transitadas por vehículos, gasolineras, plantas de llenado gas LP, bodegas productos químicos e inflamables y tendido eléctrico. En el caso de espectáculos pirotécnicos próximos lo que debe indicar en el croquis la distancia hacia el público y la de los artistas o animadores, los tipos de equipos de extinción de incendios (extintores, rociadores) y los dispositivos de evacuación tales como luces de emergencia, señalización de las salidas de emergencia, ruta de evacuación, salidas de emergencia y zona de seguridad.
3. Manifestación expresa de que el material de los morteros no genera esquirlas en caso de una explosión incorrecta dentro de ellos.
4. Comunicación escrita al Cuerpo de Bomberos correspondiente, indicando el día, la hora y lugar donde se realizará el evento.
5. Carta firmada por el propietario registral, ya sea físico o jurídico del inmueble avalando que se efectuó el espectáculo pirotécnico en dicho inmueble o lugar.
6. Solicitud del interesado que realizará el espectáculo pirotécnico indicando el listado de los productos que se utilizarán (incluyendo número de registro del Ministerio de Salud), calibre de los explosivos pirotécnicos, tipos, cantidad, hojas de seguridad, forma de transportarlos y almacenamiento si procede.
7. Presentar un programa de seguridad que aplicará la empresa pirotécnica en el lugar del espectáculo indicando lo siguiente:

- a. Hora de salida de la fábrica, ruta de los vehículos que transportan los materiales pirotécnicos y el nombre de la empresa o persona que contrata el servicio u organiza el evento y hora de llegada a los lugares donde se quemarán los explosivos pirotécnicos.
- b. Indicar el alcance de la onda expansiva de cada tipo de producto que va a utilizar en el evento.
- c. Los procedimientos de seguridad que aplicará la empresa en cuanto al transporte, descarga, almacenamiento, instalación y quema de los pirotécnicos.
- d. Tipo de envoltura de los explosivos pirotécnicos y etiquetado. Téngase presente que la etiqueta deberá indicar el nombre de la empresa, el riesgo que representa el producto y las medidas de seguridad pertinentes.
- e. Los mecanismos de control de atención de emergencias tales como: salidas de emergencia, equipos de extinción de incendios indicando la clase de agente extintor, plan de evacuación. La capacidad del recinto y la empresa o compañía organizadora del evento.
- f. En el caso de uso de explosivos pirotécnicos especiales para espectáculos próximos, tales como tarimas en conciertos, teatros, anfiteatros, discotecas, lugares cerrados, además de los requisitos citados en el artículo 16 deberán indicar en la solicitud lo siguiente:

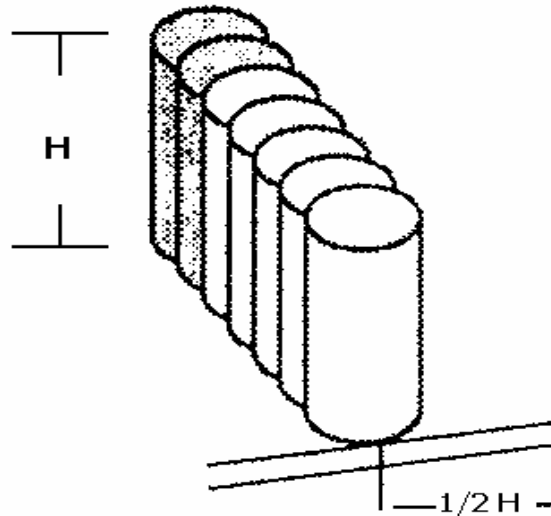
Artículo 17. —El administrado debe entregar la solicitud para el trámite de autorización de espectáculo pirotécnico, en el Área Rectora de Salud correspondiente, para la valoración junto con las medidas de seguridad que aplicara la empresa pirotécnica responsable del evento.

Artículo 18. —El Área Rectora tiene un plazo de diez (10) días para resolver el trámite de la autorización. Una vez resuelto el Área Rectora enviará copia del dictamen (resolución) anexando la documentación presentada por el administrado a la Dirección General de Armamento del Ministerio de Seguridad Pública.

Artículo 19. —La empresa contratada para llevar a cabo el espectáculo con los juegos pirotécnicos, deberá contar con la licencia del Ministerio de Seguridad que los faculden como empresas pirotécnicas.

Artículo 20. —Las baterías de morteros para calibre de 73.5 mm (2.5 pulgadas) a 101.6 mm (4 pulgadas) deben tener una base a cada lado del 50% de la altura del mortero para evitar que se vuelquen.

Figura N° 1. Base de la batería 50% de la altura del mortero

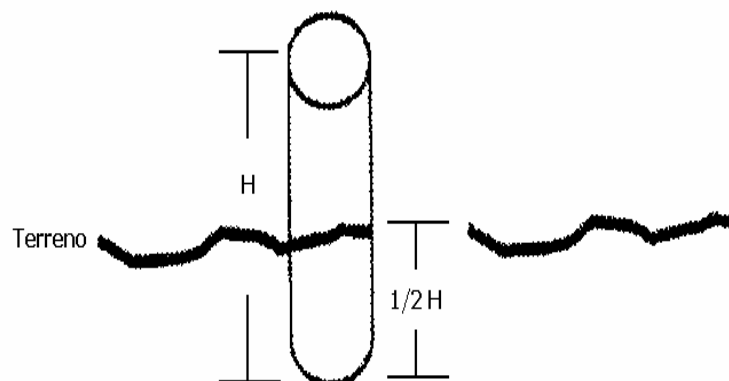


*Diagrama en La Gaceta impresa N° 7 del 10 de enero del 2006.
(Corregido mediante Fe de Erratas, publicada en La Gaceta N° 7 del 10 de enero del 2006.)*

Artículo 21. —Morteros de calibre de 127 mm (5 pulgadas) o más, deben ser enterrados en un 50% de su altura o en su defecto en un contenedor de cartón o plástico aprisionándolos con tierra o arena, con una base de 50% de la altura del mortero. En igual forma deberá aplicarse lo aquí dispuesto, a aquellos productos pirotécnicos similares tales como: candelas romanas, cajas de disparo múltiple (queques) y otros.

Figura N° 2. Mortero enterrado al 50%

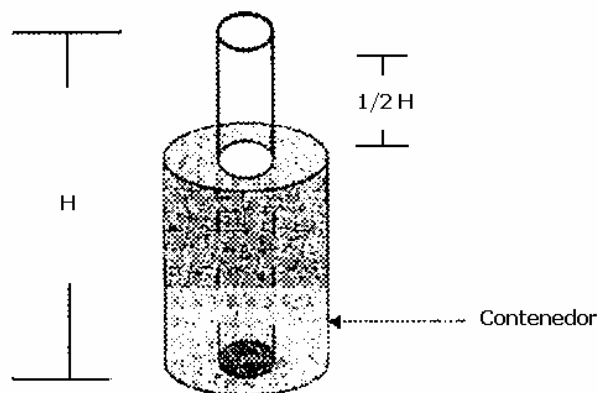
Calibre \geq 127 mm
(5 pulgadas)



*Diagrama en La Gaceta impresa N° 7 del 10 de enero del 2006.
(Corregido mediante Fe de Erratas, publicada en La Gaceta N° 7 del 10 de enero del 2006.)*

Figura N° 3. Mortero enterrado al 50%

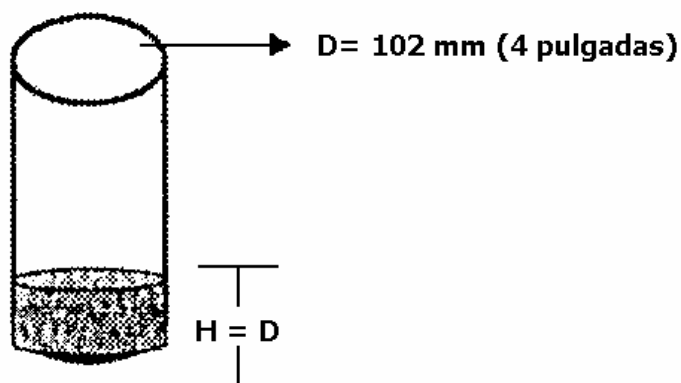
Calibre \geq 127 mm
(5 pulgadas)



Ver diagrama en La Gaceta impresa N° 7 del 10 de enero del 2006.
(Corregido mediante Fe de Erratas, publicada en La Gaceta N° 7 del 10 de enero del 2006.)

Artículo 22. —El taco de los morteros deben tener una altura igual al diámetro del mortero. El taco puede ser de madera o de concreto para evitar fugas de la liberación de energía. Ejemplo: un mortero de un calibre de 102 mm (4 pulgadas) la altura del taco debe ser de 102 mm (4 pulgadas).

Figura N° 4 Taco del mortero igual al calibre



Ver diagrama en La Gaceta impresa N° 7 del 10 de enero del 2006
(Corregido mediante Fe de Erratas, publicada en La Gaceta N° 7 del 10 de enero del 2006.)

Artículo 23.—Los perímetros de seguridad que se deben de guardar de acuerdo al calibre de los explosivos pirotécnicos en relación a espectadores, edificios, gasolineras y otros depósitos de materiales peligrosos, hospitales, aeropuertos, centros geriátricos deben cumplir con lo indicado en la siguiente tabla:

Tabla
Distancias de seguridad para el despliegue de explosivos pirotécnicos en espectáculos públicos o privados

Tamaño del Mortero	Distancia de seguridad que debe aplicarse en la ubicación de los dispositivos pirotécnicos				
	Altura mínima de Mortero en cm.	Espectadores	Edificios	Gasolineras, Depósitos de materiales peligrosos similares	Aeropuertos Hospitales, centros Geriátricos
< =76cc (< =3)	150 cm.	50 metros	20 metros	100 metros	500 metros
102 mm (4)	150 cm.	60 metros	33 metros	100 metros	500 metros
152 (6)	150 cm.	70 metros	36 metros	150 metros	500 metros
203 mm (8)	200 cm.	90 metros	40 metros	170 metros	500 metros
254 mm. (10)	200 cm.	110 metros	44 metros	190 metros	500 metros
305 mm. (12)	200 cm.	130 metros	100 metros	210 metros	500 metros
356mm.	200 cm.	150 metros	131 metros	230 metros	500 metros
406 mm. (16)	200 cm.	170 metros	150 metros	250 metros	500 metros
> =457 mm. =(18)	Debe aplicarse la distancia que establezca las hojas de seguridad (MSDS).				

(Corregido mediante Fe de Erratas, publicada en La Gaceta N° 7 del 10 de enero del 2006.)

CAPÍTULO IV

De los requisitos autorización sanitaria para la quema de bombetas de trueno

Artículo 24. —Para el trámite de la solicitud de autorización sanitaria para la quema de bombetas de trueno deberá presentar los siguientes documentos junto con una copia:

1. Nombre de la persona física o jurídica, número de cédula, que solicita la autorización.
2. Nombre de la persona o empresa que contrata el servicio u organiza el evento.
3. Ubicación exacta del lugar donde se efectuará la quema de bombetas de trueno.
4. Un croquis del lugar donde se pretende efectuar la detonación de las bombetas de trueno.
5. Indicar la ubicación de los extintores y de los dispositivos de los productos pirotécnicos en relación con los espectadores, edificaciones, carreteras

- transitadas por vehículos, gasolineras, plantas de llenado gas lp, bodegas productos químicos e inflamables.
6. Manifestación expresa de que el material de los morteros (cañones) no genera esquirlas en caso de una explosión incorrecta dentro de ellos.
 7. Comunicación escrita al Cuerpo de Bomberos correspondiente, indicando el día, la hora y lugar donde se realizara la detonación de las bombetas.
 8. Carta firmada por el propietario registral, ya sea físico o jurídico del inmueble avalando que se efectuó el espectáculo pirotécnico en dicho inmueble o lugar.
 9. Carta de la empresa que realizará la quema de bombetas de trueno, indicando el listado de los productos que se utilizarán (incluyendo número de registro del Ministerio de Salud), calibre de los explosivos pirotécnicos, tipos, cantidad, hojas de seguridad, forma de transportarlos y almacenamiento si procede.
 10. Presentar un programa de seguridad que aplicará la empresa pirotécnica en el lugar de la quema de las bombetas de trueno indicando como mínimo lo siguiente:
 - a. Hora de salida de la fábrica, ruta del transporte de los explosivos pirotécnicos y hora de llegada a los lugares donde se quemarán las bombetas de trueno.
 - b. Indicar el alcance de la onda expansiva de cada tipo de producto que va a utilizar en el evento.
 - c. Los procedimientos de seguridad que aplicará la empresa en cuanto al transporte, descarga, almacenamiento, instalación y quema de las bombetas de trueno.
 - d. Tipo de envoltura de los explosivos pirotécnicos y etiquetado.
 - e. Téngase presente que la etiqueta deberá indicar el nombre de la empresa, el riesgo que representa el producto y las medidas de seguridad pertinentes.
 - f. Tipo de mecanismo de ignición que se utilizará en la quema de las bombetas de trueno.
 - g. Indicar el sistema de fijación de las baterías o bazucas que se utilizarán el día de la quema de las bombetas de trueno.
 11. Nombre del responsable del cumplimiento de las medidas de seguridad por parte de la empresa.
 12. Equipo de protección personal que utilizarán los trabajadores de la empresa.

Artículo 25. —El administrado debe presentar ante el Área Rectora de Salud del lugar donde se efectuará la quema de las bombetas de trueno, la solicitud de la autorización sanitaria.

Artículo 26. —El Área Rectora de Salud tiene plazo de 5 días hábiles para solicitarle algún requisito que le faltará al solicitante, teniendo el administrado diez (10) días hábiles para completar o aclararlo.

Artículo 27. —El Área Rectora tiene un plazo de cinco (5) días hábiles para resolver el trámite de la autorización sanitaria para la quema de las bombetas de trueno. Una vez resuelto el mismo, enviará copia del dictamen anexando la documentación presentada por el administrado a la Dirección General de Armamento del Ministerio de Seguridad.

Artículo 28. —Los morteros o bazucas (cañones) e instalación de los productos pirotécnicos deben cumplir con lo indicado en los artículos 20, 21, 22, 23, del presente decreto.

Artículo 29. —En caso en que se requiera almacenar bombetas de trueno la bodega de almacenamiento deberá ajustarse a los requisitos previstos en el Reglamento sobre Uso y Fabricación de Materiales Pirotécnicos Decreto 27502-S de 20 de noviembre de 1998.

Artículo 30. —Los procedimientos de seguridad que debe cumplir la empresa pirotécnica en la quema de las bombetas de trueno:

- a) La persona que manipula el explosivo pirotécnico debe saber leer y escribir.
- b) Verificar que la bombeta esté etiquetada.
- c) Colocar el mortero en una superficie plana.
- d) Previo a la ignición verificar que la bombeta toque el fondo del mortero.
- e) El encendido de las bombetas debe realizarse con un sistema eléctrico para explosivos pirotécnicos o manual.
- f) La mecha de la bombeta debe ser descubierta en su totalidad; con el fin de que la persona tenga como mínimo 20 segundos de tiempo para alejarse.
- g) La persona encargada de encender la bombeta debe ser mayor de edad, debe estar sobrio (sin efectos de alcohol o drogas), ser una persona responsable y con experiencia en la quema de bombetas de trueno.
- h) En el área de la ignición solamente debe encontrarse la persona asignada para efectuar la quema.
- i) La persona encargada de encender la bombeta y la mecha descubierta debe ubicarse en contra de la dirección del viento, para evitar que se acelere la velocidad de la ignición y disminuir así el riesgo de un accidente.
- j) Si al detonar las bombetas una de ellas no se eleva suficiente y cae detonando en forma peligrosa, se debe proceder de inmediato a suspender la quema y comunicar inmediatamente que el producto no está funcionando correctamente. Así mismo informar al Área Rectora de Salud del Ministerio y a la Dirección General de Armamento del Ministerio de Seguridad.
- k) Si al encender la bombeta y el explosivo no detonó, esperar una hora de tiempo para la revisión del mortero y suspender de inmediato la quema e informar al proveedor del producto.

CAPÍTULO V
**De los requisitos para permiso de funcionamiento de fábricas de
pirotécnicos o bodegas**

Artículo 31. —El permiso de funcionamiento que extienda la autoridad de salud para la fabricación de productos pirotécnicos, deberá ajustarse a las disposiciones legales y reglamentarias contempladas en el Reglamento sobre Uso y Fabricación de Materiales Pirotécnicos Decreto Ejecutivo No. 27502-S de 20 de noviembre de 1998, la Ley General de Salud y el Reglamento General para el otorgamiento de Permisos de Funcionamiento por parte del Ministerio de Salud Decreto Ejecutivo No. 30465-S de 9 de mayo del 2002.

CAPÍTULO VI
**Requisitos para la certificación sanitaria de personas para realizar labores
profesionales con explosivos pirotécnicos**

Artículo 32. —A partir de octubre del año 2006 los trabajadores de las empresas pirotécnicas deberán contar con una certificación sanitaria otorgada por el Ministerio de Salud para laborar en actividades pirotécnicas. Esta deberá renovarse cada 5 años.

Artículo 33. —Los requisitos que deben cumplir las personas que deseen obtener la certificación son los siguientes:

1. Ser mayor de 18 años.
2. Saber leer y escribir.
3. Dictamen médico general.
4. No haber sido sentenciado por delitos contra la seguridad común.
5. Si es extranjero contar la situación migratoria en orden, permiso de residencia, trabajo, además de las anteriores.
6. Tener aprobado el curso de capacitación de la Dirección Protección del Ambiente Humano sobre los requisitos y medidas de seguridad indicadas en este reglamento.

Artículo 34. —El Ministerio de Salud después de publicado el presente decreto, a partir de septiembre del año 2006, realizará todos los años, dos capacitaciones una en el mes marzo y otra en el mes de septiembre de cada año, a las personas que soliciten dicha certificación. La capacitación consiste sobre los requisitos y medidas de seguridad indicadas en este reglamento.

Artículo 35. —Las personas aspirantes deben presentarse en la Unidad de Gestión del Riesgo de la Dirección General de Salud, un mes antes de cada capacitación con el fin de inscribirse y que se le indique las fechas, contenidos y horario de la capacitación.

Artículo 36. —A las personas que hayan aprobado las pruebas evaluativas de aprovechamiento de la capacitación, el Ministerio de Salud en el transcurso de quince (15) días posterior a las pruebas, le otorgará un carné. Los datos que indicará el carné son los siguientes:

1. Ministerio de Salud/Dirección General de Salud/ Unidad de Gestión del Riesgo.
2. Número de carné.
3. Nombre y firma del acreditado.
4. Este carné hace constar que el portador recibió la capacitación del Ministerio de Salud para laborar en actividades pirotécnicas.
5. Fecha de expedición.
6. Fecha de vencimiento.
7. Firmas autorizadas (Jefe Unidad Gestión del Riesgo de la Dirección General de Salud y Encargado Programa Regulación de la Actividad Pirotécnica de la Unidad de Gestión del Riesgo).

Artículo 37.—Las personas que hayan calificado con aprobación la capacitación, deberán volver a realizarla nuevamente dentro de 5 años después con el fin de actualizarse y renovar el carné.

Artículo 38. —La evaluación que se le aplicará a las personas solicitantes de la certificación es la siguiente:

1. Presencia en las capacitaciones que realice el Ministerio de Salud en coordinación con el Ministerio de Seguridad, un 60% de la nota.
2. Una prueba escrita u oral sobre las medidas de seguridad que debe tener en el manejo de los explosivos pirotécnicos y la normativa vigente. 40%

Artículo 39. —La nota mínima para obtener la certificación es de 80 puntos.

Artículo 40.—La certificación o carné podrá ser revocada por el Ministerio de Salud si se demuestra mediante una investigación que la persona incumple o incumplió con la legislación vigente en alguna actividad pirotécnica, castigándose con cuatro años de espera para poder solicitar la renovación. En caso de incumplir la legislación por segunda ocasión se le suspenderá por 8 años y a la tercera vez se le suspenderá en forma definitiva.

Artículo 41. —En los espectáculos pirotécnicos próximos en tarimas, bares o discotecas al igual que en la quema de bombetas de trueno no es necesario que este presente la autoridad de salud. No obstante, si tiene la autoridad de salud la obligación de haber evaluado las condiciones del sitio donde se realizará el evento, la ubicación de los explosivos pirotécnicos, salidas de emergencia, sistema de protección de incendios y los requisitos que tiene que cumplir la solicitud acorde con lo dispuesto en el presente Decreto.

Artículo 42.—La supervisión de las medidas de seguridad en los espectáculos pirotécnicos autorizados por el Ministerio de Salud, serán ejecutadas por las autoridades de salud, al amparo de las disposiciones contenidas en el artículo 348 de la Ley General de Salud, quienes podrán solicitar el auxilio de la fuerza pública para llevar a cabo las actuaciones propias del cargo. En la supervisión que se realice al efecto, las autoridades de salud están facultadas para ordenar mediante orden sanitaria los perímetros y medidas de seguridad que tiene que cumplir la empresa pirotécnica en el sitio.

Artículo 43. —Rige a partir de su publicación.

Dado en la Presidencia de la República. —San José, a los dieciséis días del mes de noviembre del dos mil cinco.